

Ce formulaire peut nous être retourné par email ou voie postale.

Adresse: France Attelage
Parc d'Activités Pierre Mauroy, bât. 5
2 rue Pierre-Antoine Delahousse
59223 Roncq

Email: service-clients@france-attelage.com

Numéro de client (si disponible):

Nom*, Prénom* : _____

Société : _____

Adresse* : _____

Code Postal*, Ville* : _____ **Pays* :** _____

Numéro de tél. : _____

Email*: _____

Informations sur le véhicule

Marque, Modèle, Année* : _____

N° de châssis* (champ E carte grise, 17 caractères) : _____

Informations sur l'attelage

Fabricant* : _____

Référence fabricant / Type* : _____

Homologation (« approval number ») : _____

*champs obligatoires

Précisions

Sur les pages 3 et 4, vous avez la possibilité de sélectionner la rotule correspondant votre attelage. En cas de question, n'hésitez pas à nous contacter par téléphone (03.62.13.73.55).

La page 5 vous permettra de commander une plaque d'homologation. Vous pouvez ignorer cette page 5 si votre demande concerne uniquement la rotule d'attelage.

Frais d'expédition

Les frais d'expédition sont de 6,95 €.

Moyen de paiement souhaité

Carte bancaire
Paypal
Virement

E-Mail: _____

Attestation sur l'honneur

J'atteste sur l'honneur que l'attelage pour lequel je recherche une/des pièce(s) détachée(s):

- est en bon état et est conforme aux normes de sécurité routière
- n'a en aucun cas été modifié / n'a subi aucune modification
- n'a pas été impliqué dans un accident et n'a pas été endommagé de quelconque manière

La rotule ou plaque d'homologation ne devra être installée que sur l'attelage précédemment mentionné.

Date, Lieu : _____ Signature : _____

Informations et Confidentialité


S'appliquent à votre demande:

- nos CGV <https://www.france-attelage.com/11-conditions-generales-de-ventes>
- le droit de rétractation (voir les conditions générales de vente ci-dessus)
- la politique de protection des données <https://www.france-attelage.com/18-confidentialite>

J'accepte que la société Rameder me contacte par email ou téléphone. J'ai la possibilité de révoquer ce droit à tout instant.

J'accepte que mes données personnelles soient transmises au fabricant pour le bien de cette demande.

Date, Lieu : _____ Signature : _____

 www.france-attelage.com	Formulaire pour commande de Rotules & Plaques d'homologation d'attelage	FB UU/002
		1ère édition : 10.02.12 Date révision : 14.02.22 Révision : 04 FB09-09 Ersatzteile

Rotules d'attelage

Col de cygne démontable avec outil

Fabricant	Type de rotule	Prix TTC	Livraison
Aragon	-	108,00 €	6 – 8 semaines
Auto-Hak	-	85,00 €	6 – 8 semaines
Bosal / Oris	-	130,00 €	6 – 8 semaines
BossTow	-	149,00 €	6 – 8 semaines
Brink	-	135,00 €	6 – 8 semaines
GDW	-	135,00 €	3 – 4 semaines
Imiola	-	85,00 €	6 – 8 semaines
Hook	-	85,00 €	6 – 8 semaines
Trail-Tec	-	85,00 €	6 – 8 semaines
Westfalia			aucune rotule vendable

Rotule amovible démontable sans outil avec enclenchement horizontal (avec poignée / levier)

Fabricant	Type de rotule	Prix TTC	Livraison
Aragon	System BF	239,00 €	6 – 8 semaines
Auto-Hak	System A	159,00 €	6 – 8 semaines
Bosal / Oris	Ecofit	199,00 €	6 – 8 semaines
GDW	T35 / T36 / T38	199,00 €	3 – 4 semaines
Hook	System B	199,00 €	6 – 8 semaines

Rotule amovible démontable sans outil avec enclenchement horizontal (automatiquement)

Fabricant	Type de rotule	Prix TTC	Livraison
Bosal / Oris	AK4*	239,00 €	6 – 8 semaines
Brink	BMA / BMC / RMC	239,00 €	6 – 8 semaines
GDW	T31	239,00 €	3 – 4 semaines
Westfalia	A40 / A50	239,00 €	4 – 5 semaines

*le type de logement sera à sélectionner sur la page suivante

Rotule amovible démontable sans outil avec enclenchement vertical ou diagonal

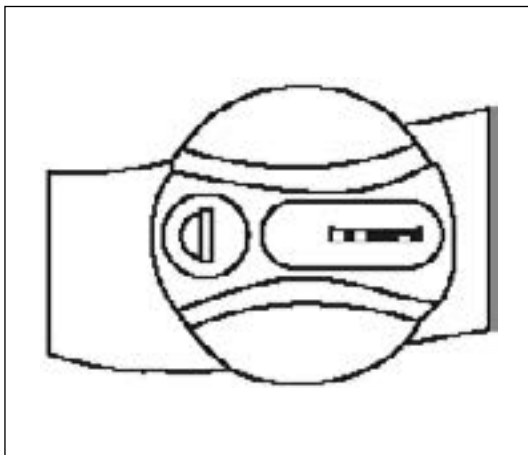
Fabricant	Type de rotule	Prix TTC	Livraison
Aragon	System V	239,00 €	6 – 8 semaines
Auto-Hak	System V	209,00 €	6 – 8 semaines
Bosal / Oris	AK6* / AK11 / AK41	239,00 €	6 – 8 semaines
BossTow	-	249,00 €	6 – 8 semaines
Brink	BMA / BMU / NAS	249,00 €	6 – 8 semaines
GDW	T30 / T60	239,00 €	3 – 4 semaines
Trail-Tec	W10 / W11 / W5 / W6	189,00 €	6 – 8 semaines
Westfalia	AVII / A40V	249,00 €	4 – 5 semaines

*le type de logement sera à sélectionner ci-dessous

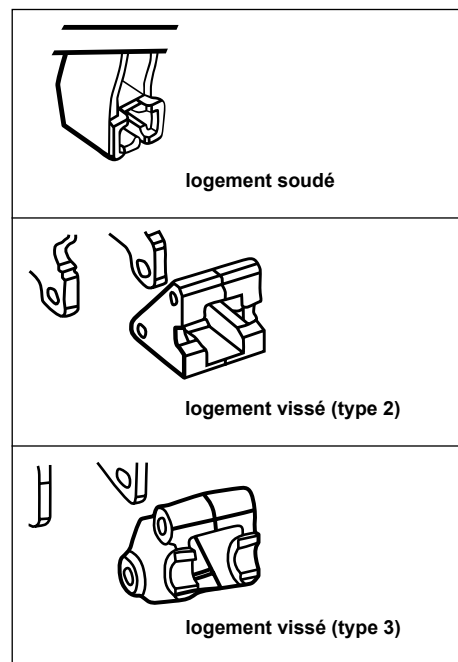
Informations sur les logements d'attelage

La page ci-dessous n'est à remplir que si votre demande concerne une rotule Bosal de type AK4 ou AK6.
Pour toutes les autres marques, ou pour les autres rotules Bosal, cette page n'est pas à remplir.

Cochez le logement correspondant à votre attelage
(uniquement pour les rotules Bosal de type ou AK4 ou AK6)
L' image de gauche représente un système AK4 / AK6



Veuillez comparer les 3 logements de droite et cocher celui correspondant à votre attelage.
Uniquement pour les rotules Bosal AK4 et AK6.



Plaques d'homologation

Cette page est à ignorer si votre demande concerne uniquement une rotule d'attelage.

Fabricant	Prix TTC	Livraison
Aragon	39,00 €	6 – 8 semaines
Auto-Hak	33,00 €	1 – 2 semaines
Bosal / Oris	39,00 €	6 – 8 semaines
Brink	39,00 €	6 – 8 semaines
Imiola	33,00 €	4 – 5 semaines
Hook	33,00 €	6 – 8 semaines
GDW	39,00 €	1 – 2 semaines
Trail-Tec	33,00 €	6 – 8 semaines
Westfalia	39,00 €	4 – 5 semaines

Information sur les plaques d'homologation

Les plaques d'homologation des autres marques (AL-KO, MVG, Prof Svar, etc.) ne peuvent pas être commandées.